

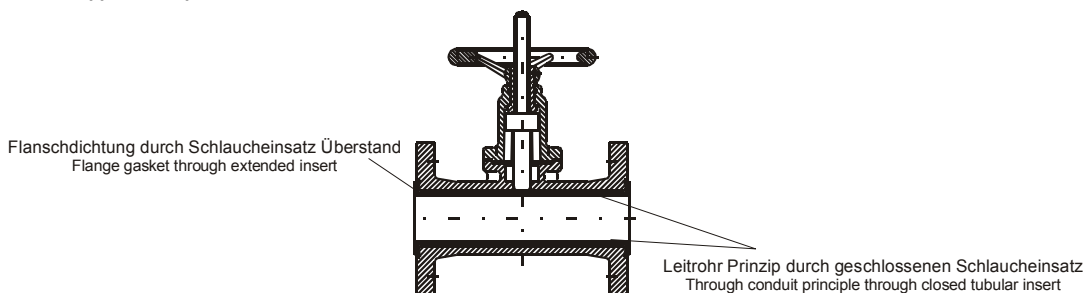
<p>PSA-MS® Schlauch-Absperrschieber PSA-MS® Tubular Gate Valve</p> 	<p>DN 20 – 100 PN 10</p> <ul style="list-style-type: none"> - Mit Flanschen PN 10 nach EN 1092 Teil 2 With flanges PN 10 acc. EN 1092 part 2 - Mit außen liegender steigender Spindel With outside rising stem - Baulängen nach EN 558 Teil 2 Reihe 1 Face to face lengths acc. EN 558 part 2 row 1 - Prüfungen nach DIN 3230 Teil 3-BQ, -BN, Leckrate 1 Test acc. DIN 3230 part 3 -BQ, -BN leakrate 1 - Weichdichtend Soft sealing - Mit Leitrohrprinzip, molchbar With through-conduit principle, pigable - Gehäuse aus Aluminium GK-Al Si 12 Body of aluminium GK-Al Si 12 - Schlaucheinsatz aus NR für zulässige Betriebstemperatur bis 70°C Tubular insert of NR for permissible operating temperature up to 70°C - Schlaucheinsatz aus NBR für zulässige Betriebstemperatur bis 110°C Tubular insert of NBR for permissible operating temperature up to 110°C - Schlaucheinsatz aus EPDM mit KTW Empfehlung sowie gemäß DIN-DVGW Arbeitsblatt W 270 für Trinkwasser zulässige Betriebstemperatur bis 60°C Tubular insert of EPDM with KTW recommendation and acc. DIN-DVGW worksheet W 270 for potable water for permissible operating temperature up to 60°C - Für Zu- und Abwasser sowie hoch viskose und zähflüssige Flüssigkeiten und Gase For Fresh and sewage water as well as high viscous and ductile fluids and gases - Einbaulage beliebig Installation orientation any
--	--

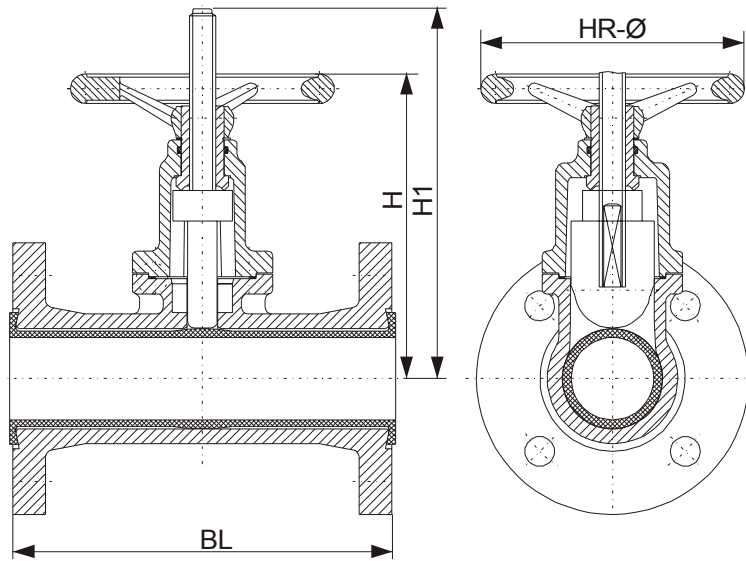
Materialien (Materials)		
Nach Norm (Acc. Standard)	EN-Standard (DIN)	ASTM
Gehäuse (Body)	GK-Al Si 12	Aluminium
Schlaucheinsatz (Tubular insert)	NR (Naturkautschuk)	NR (Natural rubber)
Schlaucheinsatz (Tubular insert)	NBR (Nitril Butadien Rubber)	NBR (Nitrile Butadien Rubber)
Schlaucheinsatz (Tubular insert)	EPDM (KTW / W 270)	EPDM (KTW / W 270)
Spindel (Stem)	X 20 Cr13 (1.4021)	A 473 Gr. 420
Spindelmutter (Stem Nut)	Cu Zn Al ₂	Aluminium
Druckstück (Trust piece)	GK-Al Mg 5)	Aluminium
6kt.-Schraube	A2-50 rostfrei	A2-50 stainless
Funktion (Funktion)	Auf / Zu (Open / Close)	
Stellungsanzeige (Stem position)	Durch Spindelstellung (By stem position)	
Max. Betriebstemperatur (Max. operating temperature)	Siehe oben (see above)	

Hauptanwendungsgebiete

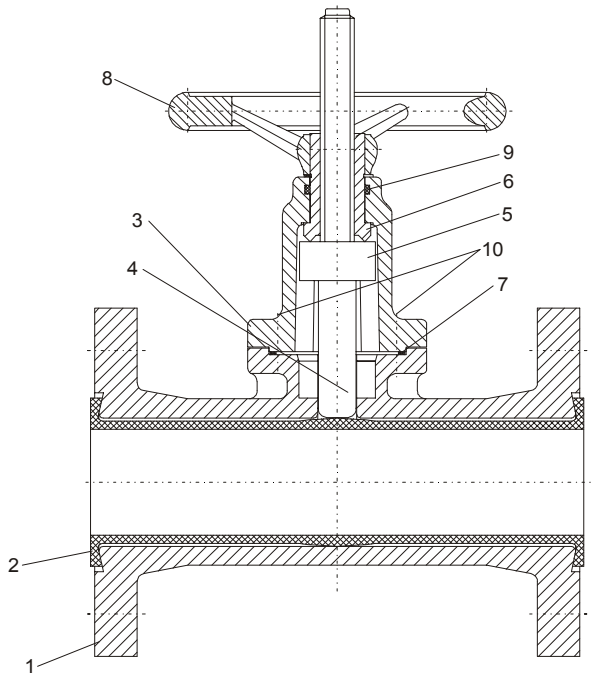
Main Application Fields

- Aggressive, hoch viskose, zähflüssige aber auch pastöse und körnige sowie gasförmige Medien aus allen Industriebereichen der Chemie, Petrochemie, Zu- und Abwasser, Trinkwasser, Säure und Laugen, Fruchtsäfte, Sulfate, Sulfide, Chloride und viele mehr
- Mit Leitrohr Prinzip; d.h. im Betrieb keine Medienverbindung zum Gehäuse, Spindel oder Deckel. Molchbar. Keine Flanschdichtung notwendig
- **Auch mit Kolbenantrieb lieferbar**
- Aggressiv, high viscose, ductile but also for pasterous and granular and gaseous media from all industrial fields like chemie, petro chemie, fresh and sewage water, potable water, acids and solutions, fruit juices, sulfates, sulfides, chlorides and many more
- With through conduit principle; i.e. no contact between body, stem or bonnet and the medium. Pigable. No flange gasket required
- **Can be supplied with piston actuator**





Abmessungen und Gewichte (Dimensions and Weights)								
Schlauch	20	25	32	40	50	65	80	100
BL [mm]	160	160	180	200	230	290	310	350
H [mm]	128	128	144	169	185	234	259	316
H1 [mm]	143	143	172	206	225	293	333	412
HR-Ø	105	115	140	150	165	185	200	220
Gewicht (Weight) in kg	1,0	1,0	2,0	4,0	5,0	6,0	8,0	10,0



Ersatzteile (Spare Parts)		
Pos. (itm.)	Benennung	Description
1	Gehäuse	Body
2	Schlaucheinsatz	Tubular Insert
3	Deckel	Bonnet
4	Druckstück	Trust Piece
5	Spindel	Stem
6	Spindelmutter	Stem Nut
7	Deckeldichtung	Bonnet Gasket
8	Handrad	Handwheel
9	O-Ring	O-Ring
10	Deckelschraube	Bonnet Bolt